

ESPECIFICACIONES DE CONSOLA DE PRENSA

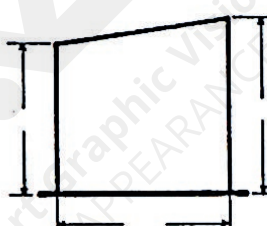


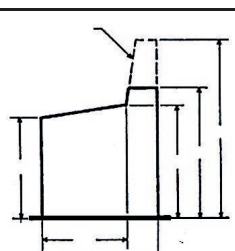
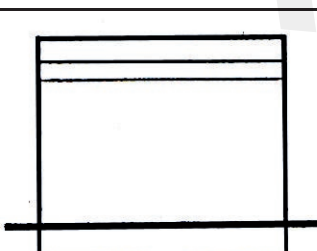
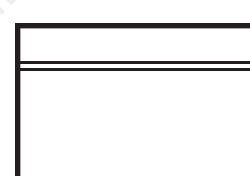
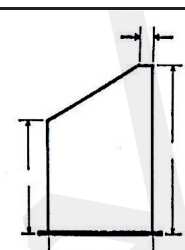
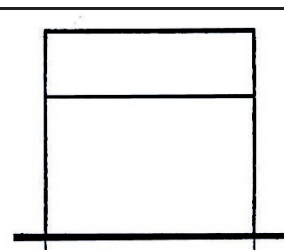

Con el fin de fabricar un ambiente de revisión de color que se adapte lo mejor posible a su consola de control, favor suministrar las dimensiones solicitadas con el mayor detalle posible. Los modelos CVE se diseñan para ajustarse a la consola lo mejor posible sin interferir con cualesquier periféricos tales como ductos de cableado adyacentes, monitores, paneles de control, etcétera. Las ilustraciones siguientes tienen la finalidad de que usted nos indique las dimensiones de su consola y también

de cualquier dispositivo que pudiera extenderse más allá de los lados de la consola. Siga todos los pasos cuidadosamente y asegúrese de llenar todos los espacios en blanco.

1. De las tres versiones mostradas abajo favor seleccionar un perfil lo más cercano a su consola. Si ninguna de estas versiones se parece a su consola, utilice el espacio al final para dar las dimensiones de su consola de la misma manera que se muestra

abajo. Puede hacer modificaciones menores a una de las vistas de perfil (versión 1, 2 ó 3) para hacerla lo más parecida posible a su consola. Sin embargo, si las modificaciones son demasiado complicadas, se deberá usar el espacio al final.

Después de seleccionar un perfil, llene todas las dimensiones de cada vista tal como se indica en los pasos 2, 3 y 4 (al final se muestra un ejemplo usando la versión 2).

	2. Use esta columna para indicar las dimensiones del perfil básico.	3. Use esta columna para indicar la longitud de la consola y de cualesquier paneles posteriores.	4. Use esta columna para indicar cualesquier tubos de conductores, monitores u otros dispositivos que se extiendan más allá de los lados de la consola.
VERSION 1	 <p>VISTALATERAL</p>	 <p>VISTA DE FRENTE</p>	 <p>VISTA DE ARRIBA</p>
VERSION 2	 <p>VISTALATERAL</p>	 <p>VISTA DE FRENTE</p>	 <p>VISTA DE ARRIBA</p>
VERSION 3	 <p>VISTALATERAL</p>	 <p>VISTA DE FRENTE</p>	 <p>VISTA DE ARRIBA</p>

